



MACCHINE SPECIALI SRL

Via Remo Brambilla n. 2
20049 Concorezzo Milano
Tel. ++ 39 039 6040490
Fax ++ 39 039 6049961

E-mail: macchinespeciali@macchinespeciali.it
Internet: <http://www.macchinespeciali.it>

ref. 3.0500.2



ENCINTADOR LONGITUDINAL "NLD500/330"

GAMA PRODUCTOS

Cables L.A.N. en línea con reunidora a mono y doble torsion para la aplicación de cintas

en:

ALUMINIO/POLIESTER
P.P. e P.E. VARI

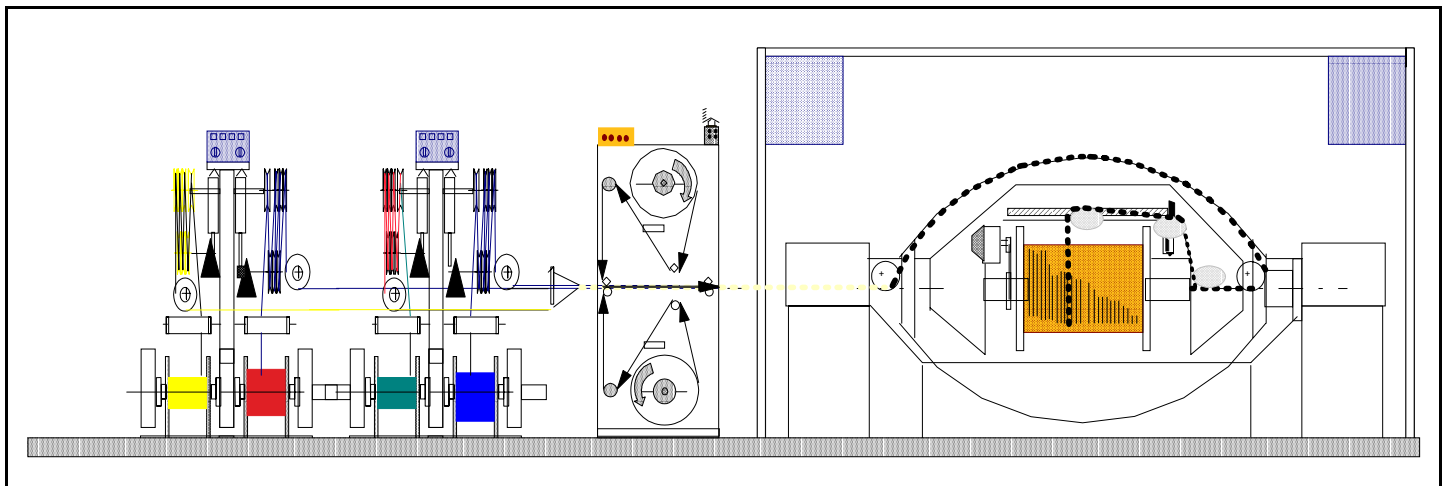
- ESPESOR:
12 - 40 micron
- LARGHEZZA:
da 12 - 40 mm.



DIMENSIONES

- Bobina o Padelle
- diametro max. 500 mm.
- largo/ancho max. 330 mm.
- Agujero 3" (76)

Posibilidad de montar más padelle al mismo tiempo



CARACTERISTICAS PRINCIPALES

- Dispositivo para la aplicación longitudinal de cintas en línea a riunitrici o linee guaina.
- Auto corrección automática del tiro sobre la cinta gracias a un sistema con célula de carga y micro procesador de gestión.
- Tiro mínimo y tiro máximo con alarma.
- Alarma de final de rollo antes que la máquina se deshenbre.
- Lectura instantánea del tiro introducido digitalmente y barra a LED con % de trabajo del freno.